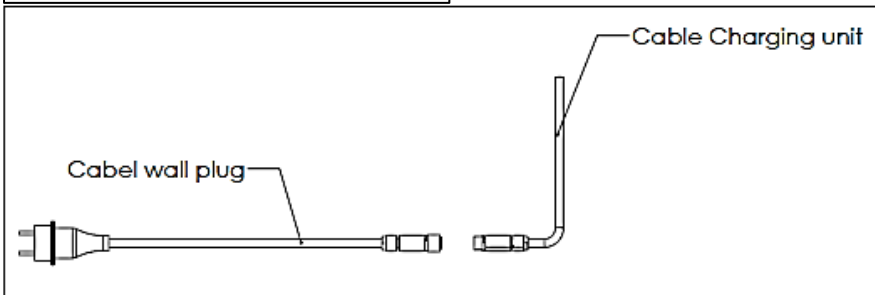
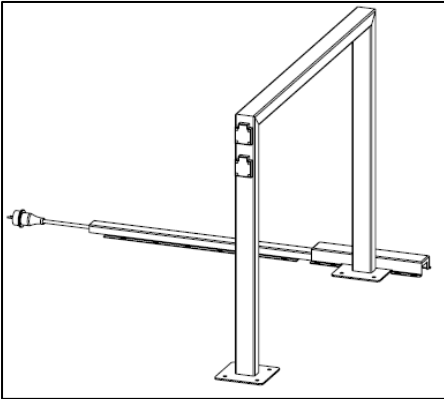


• **SheffieldCharge** – 1x Modul

Erforderliche elektrische Komponenten:

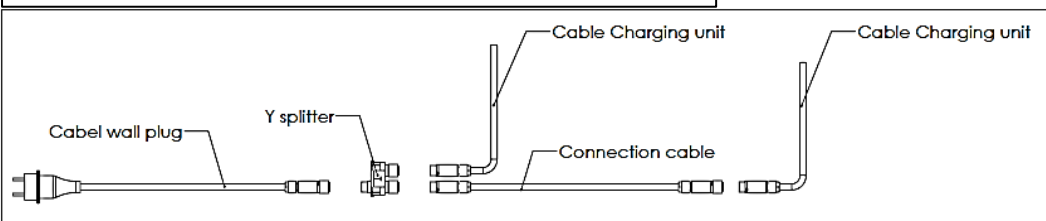
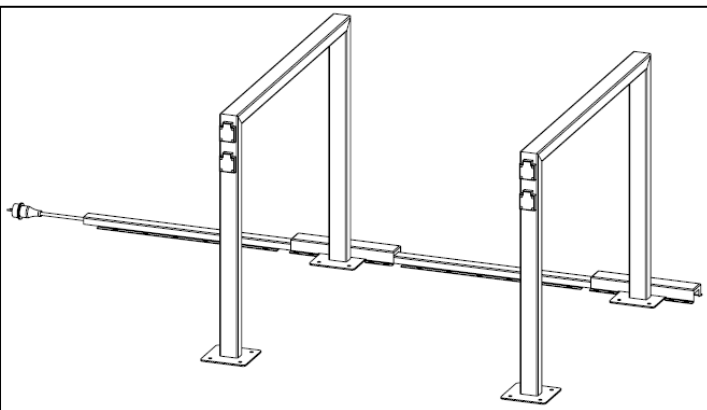
- 1x Female-Konnektor mit Stecker (inkl. 10m Kabel)



• **SheffieldCharge** – 2x Modul

Erforderliche elektrische Komponenten:

- 1x Female-Konnektor mit Stecker (inkl. 10m Kabel)
- 1x Female/Male-Konnektor mit Y-Konnektor (inkl. Kabel)

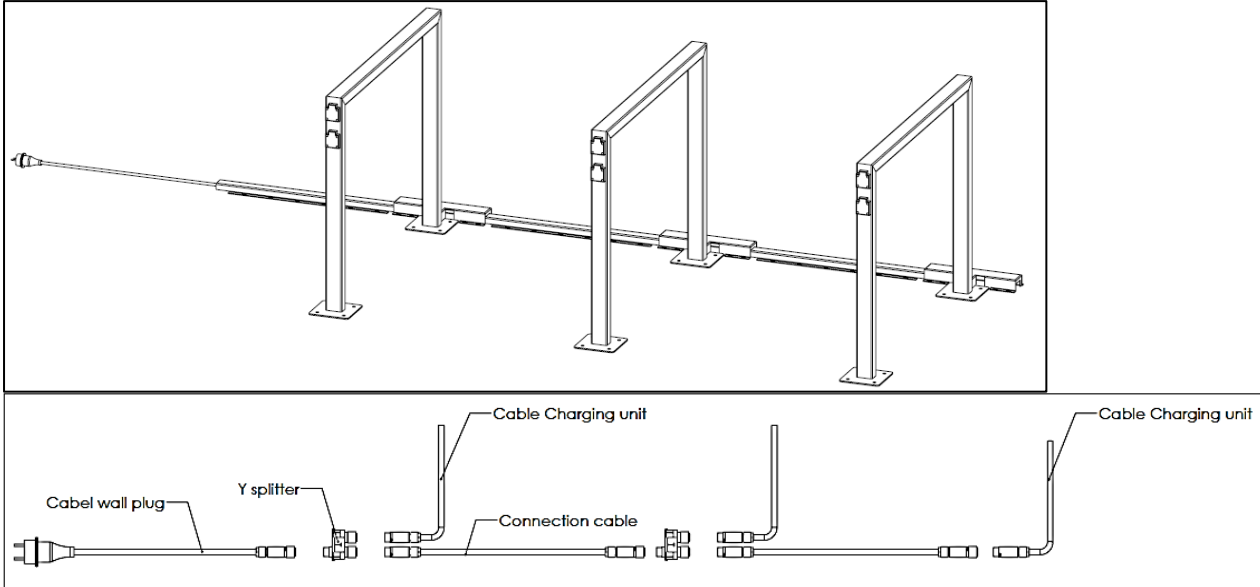


Wichtig: Maximal 4x SheffieldCharge (= 8 Ladepunkte) pro Netzteilgruppe 230V/16A

• SheffieldCharge – 3x Modul

Erforderliche elektrische Komponenten:

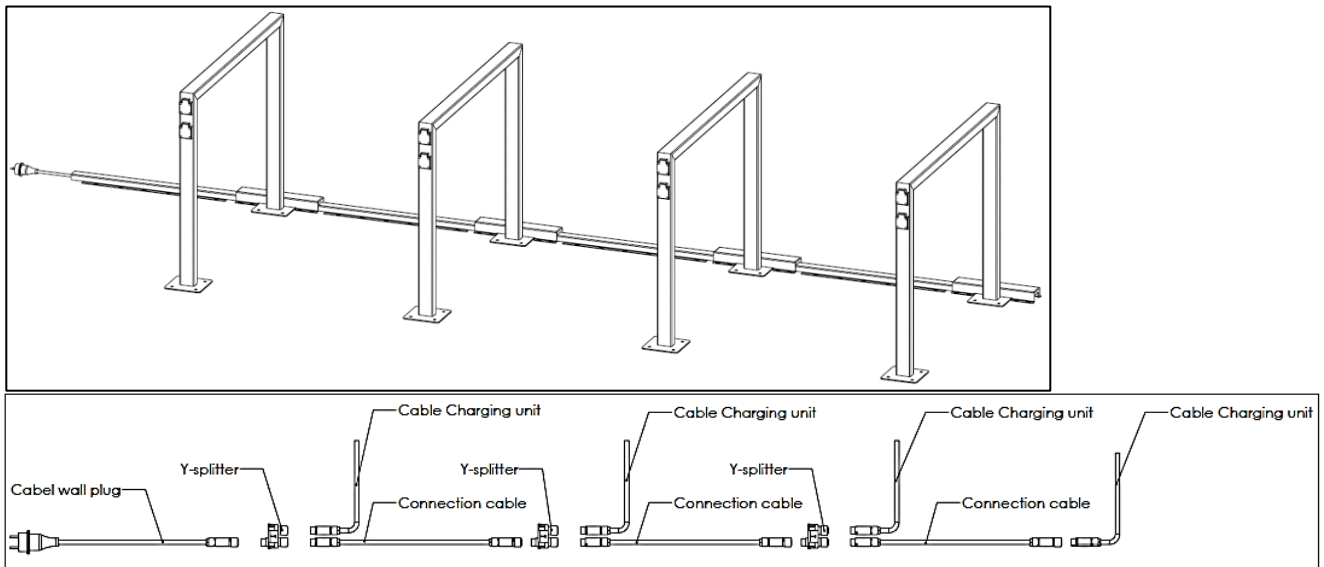
- 1x Female-Konnektor mit Stecker (inkl. 10m Kabel)
- 1x Female/Male-Konnektor mit Y-Konnektor (inkl. Kabel)



• SheffieldCharge – 4x Modul

Erforderliche elektrische Komponenten:

- 1x Female-Konnektor mit Stecker (inkl. 10m Kabel)
- 1x Female/Male-Konnektor mit Y-Konnektor (inkl. Kabel)



Wichtig: Maximal 4x SheffieldCharge (= 8 Ladepunkte) pro Netzteilgruppe 230V/16A